

NOTICE  
D'UTILISATION  
ET PRÉCAUTIONS  
D'EMPLOI



Série 1200SR2



# Sommaire

1	Instructions pour la sécurité	P.4
2	Instructions pour l'environnement	P.9
3	Stockage	P.10
4	Installation	P.10
5	Fonctionnement	P.11
6	Entretien	P.12
7	Dysfonctionnements possibles	P.13

## 1 Sécurité

L'objectif de ce chapitre est de vous apporter toutes les informations nécessaires afin de vous assurer une sécurité maximale lors des opérations de stockage, de manutention et de fonctionnement des raccords rotatifs **Duff-Norton Europe**.

De ce fait, la présente notice d'utilisation est un complément essentiel au raccord rotatif **Duff-Norton Europe** en votre possession.

**Duff-Norton Europe** ne pourra pas être tenu pour responsable de tout dommage, si toutes les préconisations définies dans cette notice d'utilisation n'ont pas été respectées.

**Duff-Norton Europe** informe l'exploitant du raccord rotatif de son obligation à s'assurer que son personnel prenne connaissance de la présente notice.



Situation dangereuse pouvant entraîner la mort ou de graves blessures corporelles.



Situation pouvant endommager le raccord rotatif ou les équipements environnants.



Informations utiles

Les raccords rotatifs de la **série 1200SR2** de **Duff-Norton Europe** en acier carbone avec traitement nickel chimique sont référencés avec le suffixe « **K** ». Pour la suite de cette notice d'utilisation, ces raccords rotatifs seront appelés « **modèles K** ».

Les raccords rotatifs de la **série 1200SR2** de **Duff-Norton Europe** en acier inoxydable en 316L sont référencés avec le suffixe « **I** ». Pour la suite de cette notice d'utilisation, ces raccords rotatifs seront appelés « **modèles I** ».

## 1.1 Conditions d'utilisation des raccords rotatifs de la série 1200SR2

Les tableaux ci-dessous décrivent les applications les plus couramment utilisées des raccords rotatifs de la série 1200SR2 de Duff-Norton Europe. Pour toute utilisation spécifique et autre que celle décrite dans les tableaux ci-dessous, veuillez nous consulter afin d'obtenir notre accord écrit d'utilisation.

### Raccords Rotatifs « modèles K » :

Modèle	Température d'utilisation	Rotation	Fluides Véhiculés					
			Eau	Air	Huile Hydraulique	Vapeur	Gaz (Naturel)	Autres Fluides
1213SR2K	de - 15°C à + 200°C	de 0 à 15RPM	X	X	X	X	X	Nous consulter
1217SR2K	de - 15°C à + 200°C	de 0 à 15RPM	X	X	X	X	X	Nous consulter
1221SR2K	de - 15°C à + 200°C	de 0 à 15RPM	X	X	X	X	X	Nous consulter
1227SR2K	de - 15°C à + 200°C	de 0 à 15RPM	X	X	X	X	X	Nous consulter
1234SR2K	de - 15°C à + 200°C	de 0 à 15RPM	X	X	X	X	X	Nous consulter
1242SR2K	de - 15°C à + 200°C	de 0 à 10RPM	X	X	X	X	X	Nous consulter
1249SR2K	de - 15°C à + 200°C	de 0 à 10RPM	X	X	X	X	X	Nous consulter

### Raccord Rotatifs « modèles I » :

Modèle	Température d'utilisation	Rotation	Fluides Véhiculés					
			Eau	Air	Huile Hydraulique	Vapeur	Gaz (Naturel)	Autres Fluides
1213SR2I	de - 15°C à + 200°C	de 0 à 15RPM	X	X	X	X	X	Nous consulter
1217SR2I	de - 15°C à + 200°C	de 0 à 15RPM	X	X	X	X	X	Nous consulter
1221SR2I	de - 15°C à + 200°C	de 0 à 15RPM	X	X	X	X	X	Nous consulter
1227SR2I	de - 15°C à + 200°C	de 0 à 15RPM	X	X	X	X	X	Nous consulter
1234SR2I	de - 15°C à + 200°C	de 0 à 15RPM	X	X	X	X	X	Nous consulter
1242SR2I	de - 15°C à + 200°C	de 0 à 10RPM	X	X	X	X	X	Nous consulter
1249SR2I	de - 15°C à + 200°C	de 0 à 10RPM	X	X	X	X	X	Nous consulter



Pour véhiculer de l'oxygène, le raccord rotatif doit être absolument en acier inoxydable 316L et dégraissé, c'est-à-dire que tous les composants doivent être nettoyés et secs lors de l'utilisation du raccord rotatif.

## 1.2 Applications interdites avec l'utilisation des raccords rotatifs de la **série 1200SR2 Duff-Norton Europe**.

Cette section vous informe sur les applications interdites et connues à ce jour relatives à l'utilisation des raccords rotatifs de la **série 1200SR2** de **Duff-Norton Europe**.

### ➤ EQUIPEMENTS ALIMENTAIRES

Les raccords rotatifs de la **série 1200SR2** de **Duff-Norton Europe** ne peuvent pas être utilisés sur des équipements alimentaires.

### ➤ EQUIPEMENTS SOUS HAUTE PRESSIONS

Les raccords rotatifs de la **série 1200SR2** de **Duff-Norton Europe** peuvent être utilisés sur des installations nécessitant de la haute pression. La pression maximale acceptable pour la **série 1200SR2** est de 350 bars. Le tableau ci-après informe des pressions maximales admissibles pour chaque modèle.

Modèle	Pression Maximale Admissible (bars)
1213SR2K	350
1213SR2I	175
1217SR2K	350
1217SR2I	175
1221SR2K	300
1221SR2I	150
1227SR2K	300
1227SR2I	150
1234SR2K	250
1234SR2I	125
1242SR2K	250
1242SR2I	125
1249SR2K	200
1249SR2I	100

### ➤ EQUIPEMENTS AYANT DES RACCORDEMENTS FIXES

Les raccords rotatifs de la **série 1200SR2** de **Duff-Norton Europe** ne peuvent être en aucun cas utilisés sur des installations ayant des raccordements fixes (rigides). Un raccord rotatif doit être monté sans charge axiale et/ou radiale. De ce fait, il est indispensable de raccorder une des connections au moyen d'un tuyau flexible (se reporter à la section Installation).

### ➤ EQUIPEMENTS VÉHICULANT DES FLUIDES À HAUTE TEMPÉRATURE

Les raccords rotatifs de la **série 1200SR2** de **Duff-Norton Europe** ne peuvent être en aucun cas utilisés sur des installations véhiculant des fluides hautes températures. La plage de fonctionnement est de -15°C à +200°C.

### ➤ EQUIPEMENTS ATEX

Les raccords rotatifs **Duff-Norton Europe** n'ont pas de certification ATEX. De ce fait, **Duff-Norton Europe** ne peut être tenu pour responsable dans le cas d'une utilisation d'un raccord rotatif **Duff-Norton Europe** sous atmosphère explosive.

## 1.3 Consignes de sécurité

### RISQUE DE BRÛLURE



En fonction des applications, des fluides plus ou moins chauds peuvent être véhiculés. La conception en acier des raccords rotatifs **Duff-Norton Europe** n'évite pas la transmission de chaleur. De ce fait, les différentes surfaces des raccords rotatifs **Duff-Norton Europe** peuvent être plus ou moins brûlantes (en fonction de la température du fluide véhiculé), pouvant ainsi entraîner des blessures graves. Il conviendra à l'exploitant donc de s'assurer du port de gants de protection adéquats de la part de son personnel dans le cas de manipulation du raccord rotatif après son fonctionnement.



Dans le cas d'application avec des vitesses de rotation importantes et peu de débit sur le fluide véhiculé, la garniture rotative d'étanchéité peut générer des températures d'utilisation élevées, pouvant causer des brûlures graves en cas de contact avec la peau.



Dans le cas de transfert de fluides à moyenne et hautes températures, **Duff-Norton Europe** recommande à l'exploitant de protéger au maximum le raccord rotatif des possibilités de contact avec le personnel environnant. De même ; **Duff-Norton Europe** recommande la pose d'un panneau ou d'une affiche sur le risque de brûlure encouru.

### FLUIDE UTILISÉ



En fonction du fluide transféré, les matériaux utilisés dans la garniture rotative d'étanchéité du raccord rotatif **Duff-Norton Europe** peuvent ne pas être compatibles avec le fluide véhiculé. La garniture rotative d'étanchéité standard **Duff-Norton Europe** est composée de PTFE et de FPM. **Duff-Norton Europe** recommande donc à l'exploitant de vérifier la compatibilité de la garniture rotative d'étanchéité **Duff-Norton Europe** et le fluide véhiculé. Au besoin, Duff-Norton Europe peut valider et/ou déterminer les matériaux compatibles de la garniture rotative d'étanchéité en fonction du fluide véhiculé. **Duff-Norton Europe** ne pourra pas être tenu responsable de l'incompatibilité de la garniture rotative d'étanchéité et du fluide véhiculé, si aucune demande de compatibilité écrite ne lui a été demandée.

## 1.3 Consignes de sécurité [suite]

### TUYAUX FLEXIBLES

Tout comme pour la garniture rotative d'étanchéité, l'exploitant doit s'assurer de la compatibilité entre les matériaux utilisés pour les tuyaux flexibles et le fluide véhiculé. Une incompatibilité entre les tuyaux flexibles et le fluide transféré peut entraîner la porosité et/ou l'éclatement des tuyaux flexibles. **Duff-Norton Europe** recommande à l'exploitant de vérifier au minimum les paramètres suivants des tuyaux flexibles :



- Compatibilité avec le fluide véhiculé,
- Compatibilité avec la pression du fluide véhiculé,
- Réglementation en vigueur.

Dans le cas où un ou plusieurs tuyaux flexibles venaient à rompre ou à être poreux, **Duff-Norton Europe** ne pourra pas être tenu responsables des dommages et/ou blessures occasionnées.

### MAUVAISE INSTALLATION DU RACCORD ROTATIF DUFF-NORTON EUROPE



Dans le cas où l'installation du raccord rotatif **Duff-Norton Europe** n'a pas été faite correctement, des fuites plus ou moins importantes peuvent apparaître. Selon le fluide véhiculé, ces fuites peuvent entraîner des blessures ou endommager les équipements environnants. Egalement, une mauvaise installation du raccord rotatif **Duff-Norton Europe** peut entraîner le grippage de ce dernier, pouvant provoquer ainsi des dommages importants sur l'équipement, mais également des risques de blessures sévères (arrachage d'un tuyau flexible).



## 2 Instructions pour la préservation de l'Environnement



La fonction première d'un raccord rotatif **Duff-Norton Europe** est de transférer un fluide d'une partie fixe vers une partie tournante. De ce fait, en fonction du fluide transféré, des précautions pour la sauvegarde de l'environnement sont à respecter afin d'éviter toute pollution. Néanmoins, un raccord rotatif possède des pièces d'usure, telle que la garniture rotative d'étanchéité, qui si elles ne sont pas remplacées régulièrement peuvent entraîner des fuites et par conséquent des pollutions potentielles. Cette section informe sur les préconisations à mettre en place afin d'éviter toute pollution

### 2.1 Transfert de liquides

Dans le cas de transfert de liquides, **Duff-Norton Europe** recommande à l'exploitant de prévoir un réceptacle de fuite positionné en dessous du raccord rotatif afin de collecter toutes les fuites potentielles. Certains raccords rotatifs **Duff-Norton Europe** sont équipés de trous de drainage. **Duff-Norton Europe** recommande alors à l'exploitant de raccorder ces trous de drainage et de collecter ainsi les fuites éventuelles.

**Duff-Norton Europe** recommande également de s'assurer à ce qu'il n'y ait plus de fluide, ni de pression de refoulement ou de pression résiduelle dans les circuits où le raccord rotatif doit être installé. Cette recommandation est également valable avant toute opération de désinstallation du raccord rotatif de la machine.

En cas de désinstallation du raccord rotatif de la machine, il est possible que le raccord rotatif contienne encore du fluide après le démontage. L'exploitation s'assurera donc de vidanger complètement le raccord rotatif et de collecter correctement le fluide résiduel avant tout transport et/ou manipulation du raccord rotatif.

### 2.2 Transfert de gaz

Dans le cas de transfert de gaz, **Duff-Norton Europe** recommande à l'exploitant de prévoir un réceptacle de fuite positionné autour du raccord rotatif afin de collecter toutes les fuites potentielles. Certains raccords rotatifs **Duff-Norton Europe** sont équipés de trous de drainage. **Duff-Norton Europe** recommande alors à l'exploitant de raccorder ces trous de drainage et de collecter ainsi les fuites éventuelles.

**Duff-Norton Europe** recommande également de s'assurer à ce qu'il n'y ait plus de gaz, ni de pression de refoulement ou de pression résiduelle dans les circuits où le raccord rotatif doit être installé. Cette recommandation est également valable avant toute opération de désinstallation du raccord rotatif de la machine.

### 3 Stockage des Raccords Rotatifs Duff-Norton Europe

Tous les raccords rotatifs **Duff-Norton Europe** sont livrés dans des emballages cartonnés individuels et identifiés. **Duff-Norton Europe** recommande de stocker ses raccords rotatifs dans leur emballage d'origine dans un endroit sec et à une température comprise entre 20 et 30°C.

Hormis les « modèles I » destinés à des applications oxygènes, tous les raccords rotatifs **Duff-Norton Europe** sont graissés d'origine. Avec le temps, il est possible que la ou les garnitures rotatives d'étanchéité se collent sur le rotor. Ce phénomène est tout à fait normal. Il suffit de procéder au « gommage » du rotor avant l'installation du raccord rotatif en le faisant tourner. En fonction des diamètres des rotors, ce déblocage peut nécessiter plus ou moins de couple. Le tableau ci-dessous informe sur les couples de démarrage des différentes dimensions des raccords rotatifs de la **série 1200SR2** de **Duff-Norton Europe**.

Modèle	1213SR2	1217SR2	1221SR2	1227SR2	1234SR2	1242SR2	1249SR2
Couple (daN/m)	0,02	0,04	0,08	0,12	0,15	0,19	0,20

### 4 Installation des raccords rotatifs Duff-Norton Europe

Afin de procéder à l'installation correcte du raccord rotatif **Duff-Norton Europe**, veuillez suivre les instructions ci-dessous dans leur ordre chronologique :

➤ **Etape 1**

Inspecter visuellement tous les raccordements du raccord rotatif, ainsi que ceux de l'équipement où est installé le raccord rotatif.

➤ **Etape 2**

Nettoyer toutes les surfaces d'étanchéité à l'aide d'un chiffon sec.

➤ **Etape 3**

Raccorder le tuyau flexible au raccord rotatif **Duff-Norton Europe**.

➤ **Etape 4**

Raccorder le raccord rotatif **Duff-Norton Europe** sur l'équipement.

➤ **Etape 5**

Vérifier qu'il n'existe aucune rigidité, torsion ou pincement sur le tuyau flexible après son raccordement.

➤ **Etape 6**

Mettre sous pression le raccord rotatif **Duff-Norton Europe**.

➤ **Etape 7**

Vérifier la présence éventuelle de fuite.

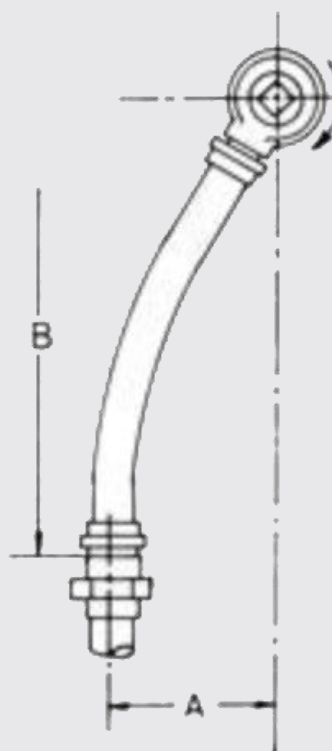
## 5 Fonctionnement du raccord rotatif Duff-Norton Europe

Les raccords rotatifs de la **série 1200SR2** de **Duff-Norton Europe** peuvent fonctionner sans passage de fluide. Néanmoins, dans ce cas, la garniture rotative d'étanchéité aura une usure prématurée.

Dans le cas d'un fonctionnement normal du raccord rotatif **Duff-Norton Europe**, aucune fuite ne doit être détectée.

Les raccords rotatifs de la **série 1200SR2** de **Duff-Norton Europe** sont équipés de raccordement par filetage. De ce fait, il est tout à fait normal de constater une excentration du raccord rotatif lors de mise en rotatif. De ce fait, il faut veiller à ce que le tuyau flexible ait suffisamment de souplesse afin d'absorber cette excentration et de ne pas générer de charge axiale ou radiale sur le raccord rotatif **Duff-Norton Europe**.

Raccordement des raccords rotatifs (inch)	Raccordement et longueurs mini. des flexibles (in.x mm)	Dimension (mm)	
		A	B
3/8"	3/8" x 250	38	250
1/2"	1/2" x 250	38	250
3/4"	3/4" x 300	54	300
1"	1" x 381	70	381
1"1/4	1"1/4 x 458	83	458
1"1/2	1"1/2 x 458	93	458
2"	2" x 534	127	534
2"1/2	2"1/2 x 560	180	560
3"	3" x 610	210	610
4"	4" x 712	280	712
5"	5" x 762	280	762
6"	6" x 839	420	839
8"	8" x 915	547	915



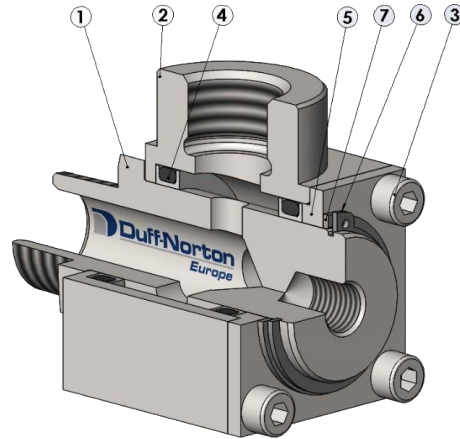
Exemple de la manière correcte d'installer le flexible sur un raccord rotatif

### MISE EN GARDE

Un tuyau droit, lorsqu'il est complètement chargé, devient rigide comme un tube solide. Cette rigidité, plus le poids supplémentaire du fluide et l'expansion due à la température, peuvent réduire considérablement la durée de vie du raccord rotatif.

## 6 Entretien du raccord rotatif Duff-Norton Europe

### 6.1 Instructions pour le démontage du raccord rotatif Duff-Norton Europe



- Retirer le circlips repère 6,
- Enlever la rondelle repère 7,
- Extraire le rotor repère 1 du stator repère 2,
- Dévisser les 4 vis repère 3.
- Enlever le palier repère 5
- Extraire la garniture rotative repère 4 du stator repère 2 à l'aide d'un crochet.

### 6.2 Instructions de maintenance du raccord rotatif Duff-Norton Europe

- Le rotor repère 1 sera considéré à être remplacé si :
  - Le rotor peut avoir subi une usure, il sera considéré bon, jusqu'à une côte inférieure à 0.2mm du diamètre nominal de la garniture. Au-delà il y a lieu de changer cette pièce, en cas de besoin, faire un polissage de la portée de garnitures (sans déplacements axiaux) au papier poté grains 600.
- Pour les Modèles K la graisse utilisée est la Belleville® Rouge.
- Pour les Modèles I la graisse utilisée est la Belleville Nutrol®.
- Duff Norton Europe recommande une filtration de 10µm pour une meilleure durée de vie du raccord rotatif.
- L'installation des raccords rotatifs doit se faire sans contrainte supplémentaire sur le raccord rotatif : cela implique l'utilisation de tuyaux flexibles.
- Le raccord rotatif ne doit jamais être employé comme palier de rotation.

### 6.3 Instructions pour le remontage du raccord rotatif Duff-Norton Europe

- Pour le remontage, faire un nettoyage de toutes les pièces et les vérifier visuellement.
- Placer la première garniture rotative repère 4 dans le stator repère 2.
- Graisser le rotor repère 1.
- Introduire le rotor repère 1 dans le stator repère 2.
- Placer la deuxième garniture repère 4.
- Placer le palier repère 5.
- Visser les vis TCHC repère 3.
- Mettre la rondelle repère 7.
- Mettre le circlips repère 6.
- Faire un essai en pression afin de s'assurer qu'aucune fuite ne subsiste.

## 7 Dysfonctionnements possibles du raccord rotatif Duff-Norton Europe

### LE RACCORD ROTATIF N'EST PAS ÉTANCHE APRÈS SON INSTALLATION

- **MAUVAISE INSTALLATION**  
Mettre l'équipement hors service. S'assurer de l'étanchéité des différentes connexions. S'assurer que tous les tuyaux flexibles soient sans tension (pincement, torsion). S'assurer que toutes les surfaces d'étanchéité soient propres.
- **GARNITURE ROTATIVE D'ÉTANCHÉITÉ ENDOMMAGÉE**  
Emballer le raccord rotatif Duff Norton et le renvoyer chez **Duff-Norton Europe**.
- **RACCORD ROTATIF DÉFECTUEUX**  
Emballer le raccord rotatif Duff Norton et le renvoyer chez **Duff-Norton Europe**.

### LE RACCORD ROTATIF A UNE USURE PRÉMATURÉE

- **LE FLUIDE VÉHICULÉ EST POLLUÉ**  
Effectuer un remplacement du fluide dans le circuit en prenant soin de nettoyer tous les composants du circuit, puis remplacer la garniture rotative d'étanchéité du raccord rotatif.
- **L'APPLICATION N'EST PAS COMPATIBLE AVEC LE RACCORD ROTATIF Duff-Norton Europe**  
Contacter Duff-Norton Europe afin de s'assurer de la compatibilité du raccord rotatif Duff-Norton Europe et de l'application.

### LE RACCORD ROTATIF VIBRE

- **LE RACCORD ROTATIF EST MAL RACCORDÉ SUR L'ÉQUIPEMENT**  
Resserrer les raccords du raccord rotatif.



45, route Nationale - 02310 Romeny-sur-Marne - FRANCE  
Tél. 33 (0) 3 23 70 70 00 - Fax 33 (0) 3 23 70 70 10  
Email : [duff-france@duffnorton.fr](mailto:duff-france@duffnorton.fr)  
<http://www.duffnorton.fr>