


RENSEIGNEMENTS TECHNIQUES

RÉFÉRENCES	MC R2 MC R2 K
DIMENSIONS	DN 6 à DN 31
MATIÈRE	MC R2 : Acier peint - MC R2 K : Acier traité nickel chimique
FILETAGE	Sorties taraudées pas du gaz à droite BSPP. Implantation par bride. Tous raccords sur demande. Taraudage BSPP sur passage central. NPT sur demande.
PRESSION DE SERVICE	Jusqu'à 400 bar suivant modèle P / V et dimensions
TEMPÉRATURE D'UTILISATION	120° C maxi
ROTATION	MC ... R2 et MC ... R2K : Rotation lente suivant Ø arbre et pression
APPLICATION	Pivot de grue, alimentation de vérin double effet sur arbre tournant, commande de vérin pneumatique ou hydraulique. Machines transfert, bridage sur table rotative...
OBSERVATIONS	Montage sur roulements. Diamètre des circuits identiques (sur demande raccords inox). Passage central.
RACCORDEMENT	Avec flexibles - De DN1/8" à 1"1/4 Gaz
EMPLOI	Huile, air, eau (K), gaz, etc...

Désignation

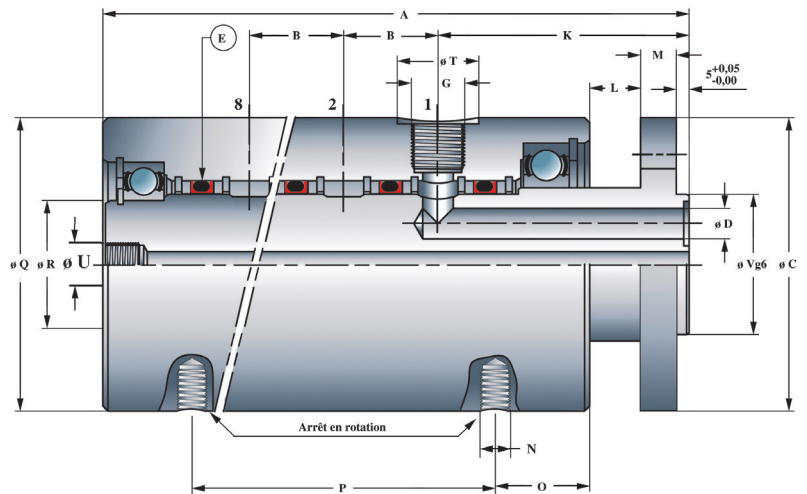
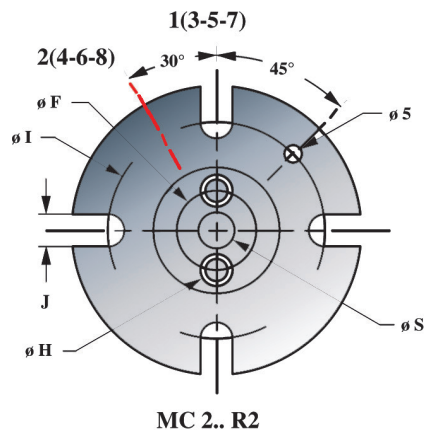
Référence	MC	2	06	R2 R2 K
Multi-circuits				
2 circuits				
Ø D = 6 mm				
K = Traitement nickel chimique				

Référence	A	B	Ø C	Ø D	Ø V g6	Ø F	G gaz B.S.P.	Ø H	Réf. GR E	Référence Oring	Ø I	J	K
MC206R2K	149,5	26,5	80	6	35	22	1/8"	9	GR 35V	Ø 6 x Ø 1,5	60	9	77,5
MC306R2K	176	26,5	80	6	35	22	1/8"	9	GR 35V	Ø 6 x Ø 1,5	60	9	77,5
MC406R2K	202,5	26,5	80	6	35	22	1/8"	9	GR 35V	Ø 6 x Ø 1,5	60	9	77,5
MC506R2K	229	26,5	80	6	35	22	1/8"	9	GR 35V	Ø 6 x Ø 1,5	60	9	77,5
MC606R2K	255,5	26,5	80	6	35	22	1/8"	9	GR 35V	Ø 6 x Ø 1,5	60	9	77,5
MC706R2K	313	29	100	6	40	27	1/8"	9	GR 40V	Ø 6 x Ø 1,5	72	11	89
MC806R2K	342	29	100	6	40	27	1/8"	9	GR 40V	Ø 6 x Ø 1,5	72	11	89
MC208R2K	172	31	100	8	40	24	1/4"	12	GR 40V	R6A	72	11	90
MC308R2K	203	31	100	8	40	24	1/4"	12	GR 40V	R6A	72	11	90
MC408R2K	234	31	100	8	40	24	1/4"	12	GR 40V	R6A	72	11	90
MC508R2K	265	31	100	8	40	26	1/4"	12	GR 40V	R6A	72	11	90
MC608R2K	317	33	115	8	55	37,5	1/4"	12	GR 55V	R6A	86	11	96,5
MC708R2K	350	33	115	8	55	37,5	1/4"	12	GR 55V	R6A	86	11	96,5
MC808R2K	383	33	115	8	55	37,5	1/4"	12	GR 55V	R6A	86	11	96,5
MC210R2K	176	33	100	10	40	24	3/8"	12,5	GR 40V	Ø10 x Ø1,3	72	11	91
MC310R2K	209	33	100	10	40	24	3/8"	12,5	GR 40V	Ø10 x Ø1,3	72	11	91
MC410R2K	242	33	100	10	40	24	3/8"	12,5	GR 40V	Ø10 x Ø1,3	72	11	91
MC510R2K	294	35	115	10	55	34	3/8"	12,5	GR 55V	Ø10 x Ø1,3	86	11	97,5
MC610R2K	329	35	115	10	55	34	3/8"	12,5	GR 55V	Ø10 x Ø1,3	86	11	97,5
MC710R2K	364	35	115	10	55	34	3/8"	12,5	GR 55V	Ø10 x Ø1,3	86	11	97,5
MC810R2/K	413	35	140	10	70	47	3/8"	12,5	GR 70V	Ø10 x Ø1,3	108	13	108,5
MC212R2K	193	37	115	12	55	32	1/2"	17,5	GR 55V	R10	86	11	98,5
MC312R2K	230	37	115	12	55	32	1/2"	17,5	GR 55V	R10	86	11	98,5
MC412R2K	267	37	115	12	55	32	1/2"	17,5	GR 55V	R10	86	11	98,5
MC512R2/K	318	37	140	12	70	42	1/2"	17,5	GR 70V	R10	108	13	109,5
MC612R2/K	386	39	170	12	90	54	1/2"	17,5	GR 90V	R10	132	17	122
MC712R2/K	425	39	170	12	90	54	1/2"	17,5	GR 90V	R10	132	17	122
MC812R2/K	464	39	170	12	90	54	1/2"	17,5	GR 90V	R10	132	17	122
MC218R2/K	220	43	140	18	70	38	3/4"	24	GR 70V	R14	108	13	112,5
MC318R2/K	262	43	140	18	70	38	3/4"	24	GR 70V	R14	108	13	112,5
MC418R2/K	306	43	140	18	70	38	3/4"	24	GR 70V	R14	108	13	112,5
MC518R2/K	377	45	170	18	90	56	3/4"	24	GR 90V	R14	132	17	125
MC225R2/K	256	52	170	25	90	50	1"	32	GR 90V	R19	132	17	128,5
MC325R2/K	308	52	170	25	90	50	1"	32	GR 90V	R19	132	17	128,5
MC425R2/K	360	52	170	25	90	50	1"	32	GR 90V	R19	132	17	128,5
MC525R2/K	440	55	190	25	105	69	1"	32	GR 105V	R19	150	17	137,5
MC231R2/K	287	61	190	31	105	57	1" 1/4	36,5	GR 105V	R22	150	17	140,5
MC331R2/K	348	61	190	31	105	57	1" 1/4	36,5	GR 105V	R22	150	17	140,5
MC431R2/K	409	61	190	31	105	57	1" 1/4	36,5	GR 105V	R22	150	17	140,5
MC531R2/K	530	67	230	31	140	87	1" 1/4	36,5	GR 140V	R22	184	17	159,5

- Modèle nickel chimique uniquement

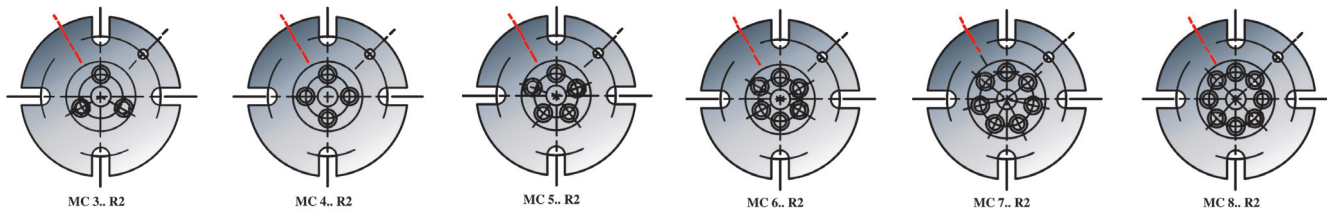
Étude de tous modèles spéciaux sur demande - Nous consulter pour montage avec collecteur électrique
Modèle en acier Inox 316 L sur demande

Raccords rotatifs série MCR2



- Les joints d'extrémités sont fournis avec chaque multi-circuits

- Le nombre des garnitures rotatives Duff-Norton Europe par raccord est égal au nombre de circuits + 1 (réf. GR voir page 23)



Référence	L	M	N	O	P	Ø Q	Ø R	Ø S	Ø T	Ø U
MC206R2K	15	10	M8	32	57,5	80	30	10	18	3/8"
MC306R2K	15	10	M8	32	84	80	30	10	18	3/8"
MC406R2K	15	10	M8	32	110,5	80	30	10	18	3/8"
MC506R2K	15	10	M8	32	137	80	30	10	18	3/8"
MC606R2K	15	10	M8	32	163,5	80	30	10	18	3/8"
MC706R2K	20	12	M8	32	214	90	35	12	18	1/2"
MC806R2K	20	12	M8	32	243	90	35	12	18	1/2"
MC208R2K	20	12	M10	32	73	90	35	8	22	1/4"
MC308R2K	20	12	M10	32	104	90	35	8	22	1/4"
MC408R2K	20	12	M10	32	135	90	35	8	22	1/4"
MC508R2K	20	12	M10	32	166	90	35	10	22	3/8"
MC608R2K	20	14	M10	37	206	115	50	12	22	1/2"
MC708R2K	20	14	M10	37	239	115	50	12	22	1/2"
MC808R2K	20	14	M10	37	272	115	50	12	22	1/2"
MC210R2K	20	12	M10	32	77	90	35	8	25	1/4"
MC310R2K	20	12	M10	32	110	90	35	8	25	1/4"
MC410R2K	20	12	M10	32	143	90	35	8	25	1/4"
MC510R2K	20	14	M10	37	183	115	50	12	25	1/2"
MC610R2K	20	14	M10	37	218	115	50	12	25	1/2"
MC710R2K	20	14	M10	37	253	115	50	12	25	1/2"
MC810R2/K	25	15	M12	40	290	135	65	18	25	3/4"
MC212R2K	20	14	M12	37	82	115	50	10	32	3/8"
MC312R2K	20	14	M12	37	119	115	50	10	32	3/8"
MC412R2K	20	14	M12	37	156	115	50	10	32	3/8"
MC512R2/K	25	15	M12	40	196	135	65	12	32	1/2"
MC612R2/K	30	16	M12	45	247	160	85	18	32	3/4"
MC712R2/K	30	16	M12	45	286	160	85	18	32	3/4"
MC812R2/K	30	16	M12	45	325	160	85	18	32	3/4"
MC218R2/K	25	15	M12	40	98	135	65	10	37	3/8"
MC318R2/K	25	15	M12	40	141	135	65	10	37	3/8"
MC418R2/K	25	15	M12	40	184	135	65	10	37	3/8"
MC518R2/K	30	16	M12	45	238	160	85	18	37	3/4"
MC225R2/K	30	16	M14	45	117	160	85	12	43	1/2"
MC325R2/K	30	16	M14	45	169	160	85	12	43	1/2"
MC425R2/K	30	16	M14	45	221	160	85	12	43	1/2"
MC525R2/K	30	16	M14	52	289	190	100	18	43	3/4"
MC231R2/K	30	16	M14	52	136	190	100	12	55	1/2"
MC331R2/K	30	16	M14	52	197	190	100	12	55	1/2"
MC431R2/K	30	16	M14	52	258	190	100	12	55	1/2"
MC531R2/K	30	16	M20	62	353	230	130	18	55	3/4"

- Modèle nickel chimique uniquement

Étude de tous modèles spéciaux sur demande - Nous consulter pour montage avec collecteur électrique
Modèle en acier Inox 316 L sur demande