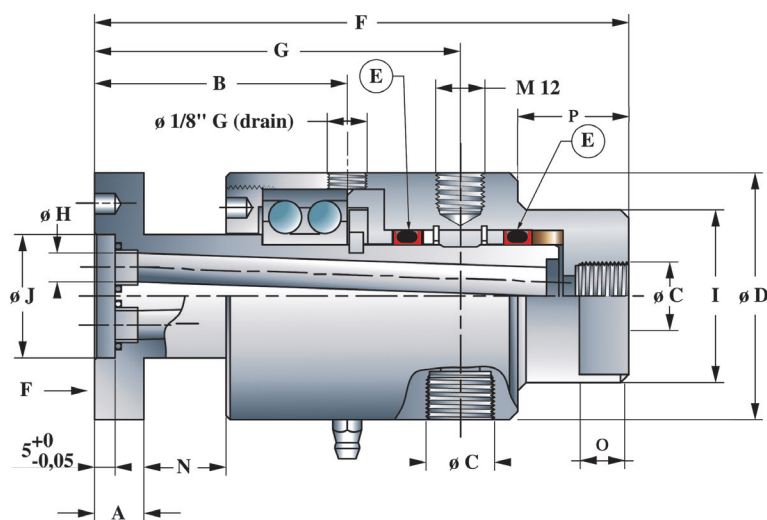


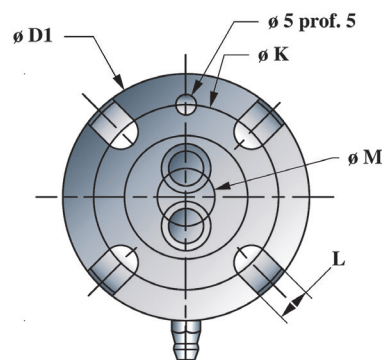
## RENSEIGNEMENTS TECHNIQUES



|                                  |  |
|----------------------------------|--|
| <b>RÉFÉRENCES</b>                | 1600 B K - 1600 B C - 1600 B K C   |
| <b>DIMENSIONS</b>                | 1/4" à 1"  |
| <b>MATIÈRE</b>                   | 1600 B K : Acier traité nickel chimique<br>1600 B K C : Arbre portées céramique  |
| <b>FILETAGE</b>                  | Sorties taraudées pas du gaz à droite.<br>Implantation par bride.  |
| <b>PRESSIION DE SERVICE</b>      | Jusque 200 bar maximum   |
| <b>TEMPÉRATURE D'UTILISATION</b> | 120° C maxi  |
| <b>ROTATION</b>                  | 0 à 1500 RPM suivant diamètre et pression  |
| <b>APPLICATION</b>               | Commande d'embrayage hydraulique double effet,<br>alimentation d'arbres tournants avec un ou deux<br>fluides, commande de vérin double effet, etc... |
| <b>OBSERVATIONS</b>              | Rotation douce sur roulements à billes<br>et joint Téflon index E  |
| <b>RACCORDEMENT</b>              | Avec flexibles   |
| <b>EMPLOI</b>                    | Huile, air, eau, gaz, etc...   |



Vue suivant F



| Circuits Ø DN | 2 x Ø 3,2       | 2 x Ø 7         | 2 x Ø 12            | 2 x Ø 12        | 2 x Ø 18        |
|---------------|-----------------|-----------------|---------------------|-----------------|-----------------|
| Réf.          | 1619 B<br>K / C | 1683 B<br>K / C | 1644 B1/2"<br>K / C | 1644 B<br>K / C | 1760 B<br>K / C |
| A             | 12              | 12              | 12                  | 12              | 15              |
| B             | 44              | 61,5            | 67                  | 67              | 96,5            |
| C             | 1/4"            | 3/8"            | 1/2" *              | 3/4"            | 1"              |
| D / D1        | 50              | 60              | 80                  | 80              | 90 / 99         |
| E             | GR15V           | GR25V           | GR35V               | GR35V           | GR50V           |
| F             | 97,5            | 130             | 165                 | 145             | 210             |
| G             | 64,5            | 89              | 98                  | 98              | 140             |
| H             | 3,2             | 7               | 12                  | 12              | 18              |
| Ø.l / Pts     | 30/24           | 42/38           | 50/45               | 50/45           | 60/50           |
| J H7          | 20              | 30              | 45                  | 45              | 60              |
| K             | 35              | 45              | 65                  | 65              | 80              |
| L             | 8,5             | 8,5             | 8,5                 | 8,5             | 10,5            |
| M             | 10              | 14              | 21                  | 21              | 29              |
| N             | 15              | 20              | 20                  | 20              | 30              |
| O             | 10              | 12              | 15                  | 15              | 15              |
| P             | 12,5            | 27              | 25                  | 25              | 18              |

Modèle Inox sur demande

Les types 1600 et 1600B sont selon les modèles de conception différente.

Les dessins ci-dessus représentent les modèles 1683 et 1683B.

Portées céramique ou CDA.

Inox sur demande.

\* avec réductions