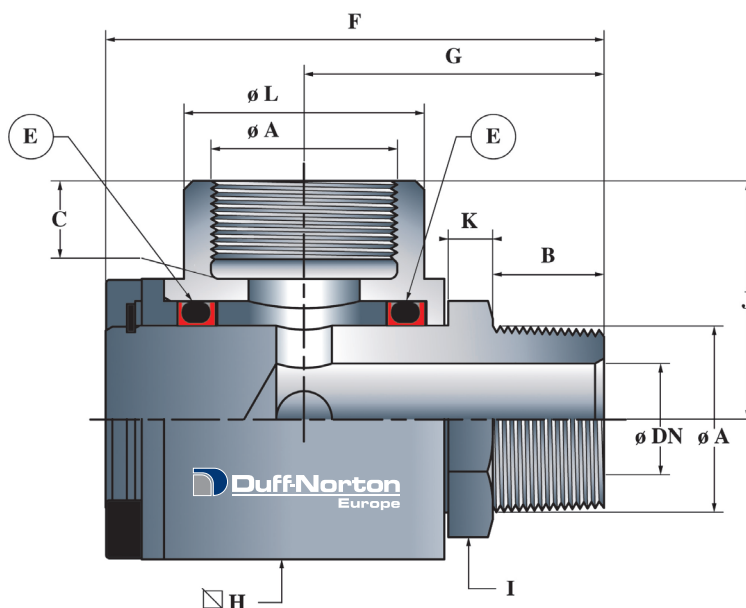


### RENSEIGNEMENTS TECHNIQUES

<b>RÉFÉRENCES</b>	1200 SR2K 1200 SR2I
<b>DIMENSIONS</b>	1/4" à 1" 1/2
<b>MATIÈRE</b>	1200 SR2K : Acier traité nickel chimique 1200 SR2I : Acier inox 316 L
<b>FILETAGE</b>	Raccordement mâle et femelle pas du gaz à droite (BSP) sur demande BSPP
<b>PRESSIION DE SERVICE</b>	Maxi 350 bar sauf inox (voir tableau)
<b>TEMPÉRATURE D'UTILISATION</b>	200° C maxi
<b>ROTATION</b>	Très lente ou articulation
<b>APPLICATION</b>	Raccordement de flexibles HP sur vérins, commandes hydrauliques
<b>OBSERVATIONS</b>	Rotation douce par équilibrage hydraulique
<b>RACCORDEMENT</b>	Avec flexibles ou compas articulé
<b>EMPLOI</b>	Huile, air, gaz, eau SR2K Produit chimique SR2I



## 1200 SR2K - I

Passage intégral

Réf.	1213 SR2 K/I	1217 SR2 K/I	1221 SR2 K/I	1227 SR2 K/I	1234 SR2 K/I	1242 SR2 K/I	1249 SR2 K/I	
Cotes	A	1/4"	3/8"	1/2"	3/4"	1"	1" 1/4	
	B	14	15	18	22	25	30	
	C	12	14	15	20	22	31	
	DN	Ø 7	Ø 10	Ø 13	Ø 18	Ø 24	Ø 30	
	E	GR 817SRV	GR 821SRV	GR 827SRV	GR 834SRV	GR 849SRV	GR 849SRV	GR 860SRV
	F	57	63,5	78	91,5	112	136,5	159
	G	34	39	46	55,5	67	79,5	92
	H	∇ 30	∇ 35	∇ 40	∇ 50	∇ 63	∇ 82	∇ 96
	I	22 /plats	24 /plats	30 /plats	41 /plats	46 /plats	55 /plats	70 /plats
	J	26	30	35	45	53,5	67	77
	K	6	7,5	8	8,5	10	9,5	12
	L	26	30	38	45	54	70	95
Pression Maxi (b) Acier K / Inox	350/175	350/175	300/150	300/150	250/125	250/125	200/100	

2 garnitures par raccord (E)