

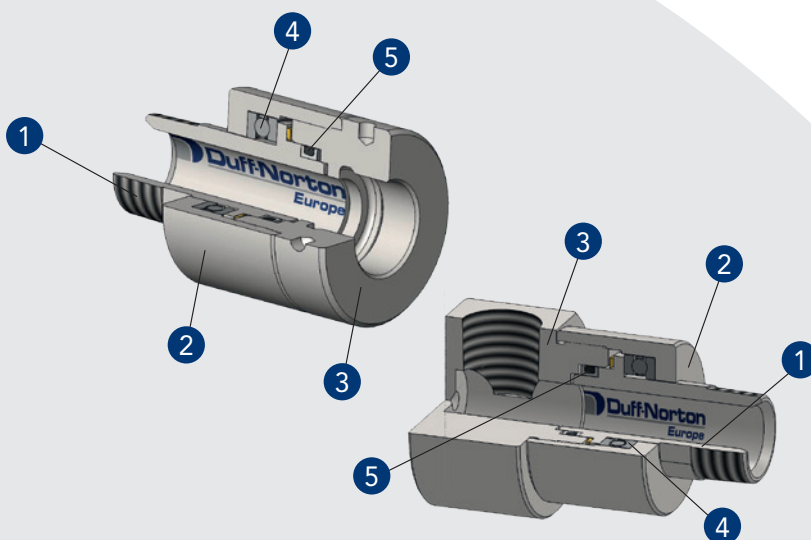
Séries DNHC et DNHCR



Le choix n°1
pour vos solutions
de transmission de fluides !

Séries DNHC et DNHCR

- 1 Rotor : Acier carbone / Inox 316L
- 2 Stator : Acier carbone / Inox 316L
- 3 Porte garniture : Acier carbone / Inox 316L
- 4 Butée à billes simple effet
- 5 Garniture rotative : PTFE / FKM



Conditions de fonctionnement

Rotation	Fluide	Pression maximale	Température d'utilisation	Traitement de surface
Jusqu'à 30 Tr/min	Eau	350 bars	Jusqu'à 150° C	Nickel chimique 25 µm

Les Raccords Rotatifs Duff-Norton Europe DNHC et DNHCR

sont conçus pour être installés principalement sur les enrouleurs manuels ou électriques des camions d'hydrocurage utilisés sur le marché de l'assainissement.

De par sa conception, cette série permet de faciliter les opérations sur les enrouleurs, en minimisant les efforts et les contraintes appliquées. Son traitement anticorrosion lui permet d'être particulièrement adapté pour le passage de l'eau.

Libellé	DNHC13		DNHC17		DNHC21		DNHC27		DNHC34		DNHC42		DNHC49	
Matériau	K - I		K - I		K - I		K - I		K - I		K - I		K - I	
Positionnement	180°	90°	180°	90°	180°	90°	180°	90°	180°	90°	180°	90°	180°	90°
Longueur hors-tout (mm)	66	70	69	75	80	92	91	107	99	122	104	139	118	156
Diamètre hors-tout (mm)	35	39	37	42	51	56	59	63	64	77	79	92	84	103
Diamètre de passage (mm)	7		10		13		18		24		30		38	
Raccordement	1/4"		3/8"		1/2"		3/4"		1"		1" 1/4		1" 1/2	

Spécificités des séries DNHC et DNHCR

- Performant et compact,
- Butée à bille simple effet facilitant les rotations lentes à haute pression,
- Très haute résistance à la corrosion,
- Maintenance libre,
- Ne craint pas les coups de béliers,
- Garniture rotative adaptée pour véhiculer de l'eau.

Performance et garantie

Les raccords rotatifs de la série DNHC ont été testés dans nos laboratoires et sont garantis pour une période de 1 an contre des composants défectueux ou un assemblage non conforme. Les essais d'endurance ont été réalisés à une pression de 350 bars et une vitesse de 30 Tr/min.



45, route Nationale - 02310 Romeny-sur-Marne - FRANCE
 Tél. 33 (0) 3 23 70 70 00 - Fax 33 (0) 3 23 70 70 10
 Email : duff-france@duffnorton.fr
 www.duffnorton.fr

