



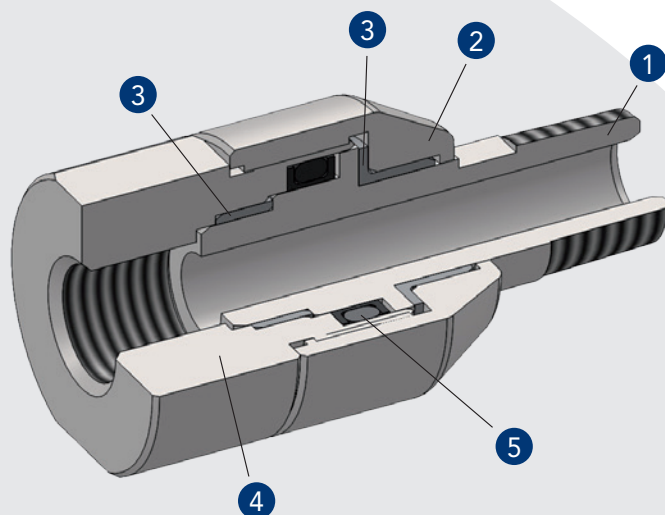
Série DNCHP



Le choix n° 1
pour vos solutions
de transmission de fluides !

Série DNCHP

1	Arbre :	Acier carbone traité nickel chimique
2	Boîtier :	Acier carbone traité nickel chimique
3	Paliers :	Composite
4	Porte garniture :	Acier carbone traité nickel chimique
5	Garniture rotative :	PTFE + FPM



Conditions de fonctionnement

Rotation	Fluide	Pression maximale	Température d'utilisation	Matériau
Articulation bidirectionnelle	Huile hydraulique	350 bars	Jusqu'à 130° C	Acier carbone traité nickel chimique

Le Raccord Rotatif Duff-Norton Europe DNCHP

est une évolution de la série Duff-Norton Europe DNTP, conçu spécifiquement pour répondre aux conditions d'utilisation extrêmes des chantiers de travaux publics, de construction et de travaux agricoles. Les performances en termes de masse, de couple et de durée de vie ont été considérablement améliorées.

Sa conception simple en acier traité nickel chimique (anti-corrosion) permet d'assurer par tout temps et toute température la rotation des différents tuyaux flexibles.

Référence	DNCHP13K		DNCHP17K		DNCHP21K		DNCHP27K		DNCHP34K	
Pression maximale	350 bars		350 bars		350 bars		350 bars		350 bars	
Raccordement	BSP	NPT	BSP	NPT	BSP	NPT	BSP	NPT	BSP	NPT
Connexion	1/4"		3/8"		1/2"		3/4"		1"	
Ø de passage (mm)	8		10		13		18		24	
Lg. HT (mm)	58,5		62,5		71,5		74,5		90	
Ø ext. (mm)	29		34		40		47		59	
Masse (Kg)	0,164		0,245		0,386		0,497		0,940	
Conditionnement	10		10		10		6		6	

Spécificités de la Série DNCHP

- Performant et compact,
- Traitement anti-abrasion,
- Longévité accrue,
- Technologie à palier,
- Traitement anticorrosion,
- Articles stockés,
- Garniture rotative PTFE / FPM,
- Sans entretien,
- Huile hydraulique exclusivement.



45, route Nationale - 02310 Romeny-sur-Marne - FRANCE
 Tél. 33 (0) 3 23 70 70 00 - Fax 33 (0) 3 23 70 70 10
 Email : duff-france@duffnorton.fr
 http://www.duffnorton.fr



FlashCode format vcard