



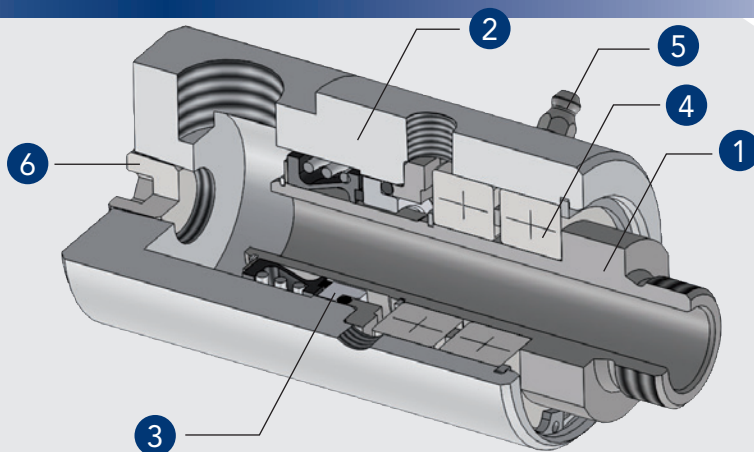
Série DWPA



Le choix n° 1
pour vos solutions
de transmission de fluides !

Série DWPA

1	Arbre	Acier Inoxydable
2	Boîtier	Aluminium
3	Garniture mécanique	Carbure de silicium/ Carbone graphite
4	Roulements à billes	Acier Carbone
5	Graisseur	Acier Inoxydable
6	Bouchon	Acier Inoxydable



Conditions de fonctionnement

Rotation	Fluide	Pression maximale	Température d'utilisation	Matériau
Jusque 1750 tr/min (1)	Eau, huiles hydrauliques et fluides non corrosifs (2)	14 bars	Jusque 70° C (3)	Stator : Aluminium Rotor : Acier Inoxydable

1 - De 1751 tr/min à 3000 tr/min, la pression maximale admissible est de 11.2 bars

2 - Fluides non corrosifs à l'Aluminium

3 - De 71°C à 100°C, la pression maximale admissible est de 11.9 bars

Le Raccord Rotatif Duff Norton Europe DWPA est conçu pour des applications de transfert d'eau à des températures modérées. D'autres fluides ou huiles hydrauliques peuvent également être véhiculés sans toutefois être corrosifs et être compatibles aux joints toriques en nitrile. Le bouchon installé à l'arrière du raccord rotatif peut être remplacé par un coude spécial fourni par Duff Norton Europe afin de transformer votre Raccord Rotatif Simple Circulation en Raccord Rotatif Double Circulation (Fonction aller-retour).

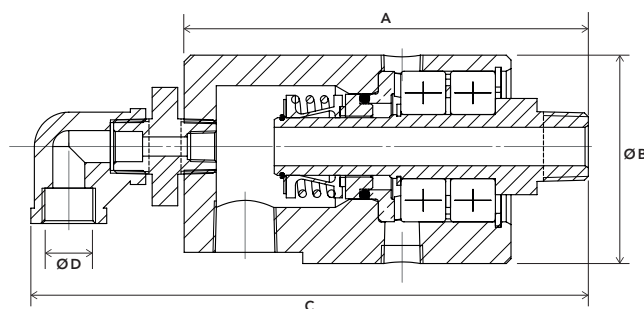
	DWPA821	DWPA827	DWPA834	DWPA849	DWPA860
Diamètre de passage (DN)	Ø 12	Ø 18	Ø 25	Ø 38	Ø 46
Longueur hors tout	128	138,5	156,5	206	228
Diamètre hors tout	Ø 65	Ø 65	Ø 92	Ø 114	Ø 132
Raccordement Rotor (pas à gauche ou à droite)	BSPP ou NPT 1/2"	BSPP ou NPT 3/4"	BSPP ou NPT 1"	BSPP ou NPT 1 1/2"	BSPP ou NPT 2"
Raccordement Stator	BSPP ou NPT 1/2"	BSPP ou NPT 3/4"	BSPP ou NPT 1"	BSPP ou NPT 1 1/2"	BSPP ou NPT 2"

Spécificités de la Série DWPA

- Faces de frottement en carbure de silicium et carbone graphite pour une durée de service accrue ;
- Roulements à billes de précision ;
- Possibilité de démarrage à sec de l'installation pour une faible durée ;
- Roulements à billes protégés et trous d'évent en cas de fuite ;
- Maintenance facilitée par remplacement des cartouches d'étanchéité ;
- Compatible pour les applications presses offset.

Existe également en version double circulation avec sortie coudée

	DWPA921	DWPA927	DWPA934	DWPA949	DWPA960
Diamètre de passage (DN)	Ø 12	Ø 18	Ø 25	Ø 38	Ø 46
Longueur A	128	138,5	156,5	206	228
Diamètre B	Ø 65	Ø 65	Ø 92	Ø 114	Ø 132
Longueur Hors-Tout C	174	193	219	294	315
Raccordement D (BSP ou NPT)	3/8"	1/2"	3/4"	1 1/4"	1 1/4"



Performances et Garantie

Les Raccords Rotatifs de la Série DWPA ont été testés dans nos laboratoires et sont garantis pour une période de 1 an contre des composants défectueux ou un assemblage non conforme. Les essais d'endurance ont été réalisés à une pression de 14 bars et une vitesse de rotation de 1500 tr/min.

Duff-Norton
Europe

45, route Nationale - 02310 Romeny-sur-Marne - FRANCE
Tél. 33 (0) 3 23 70 70 00 - Fax 33 (0) 3 23 70 70 10
Email : duff-france@duffnorton.fr
www.duffnorton.fr

CACO
COLUMBUS MCKINNON
CORPORATION



FlashCode format vcard