

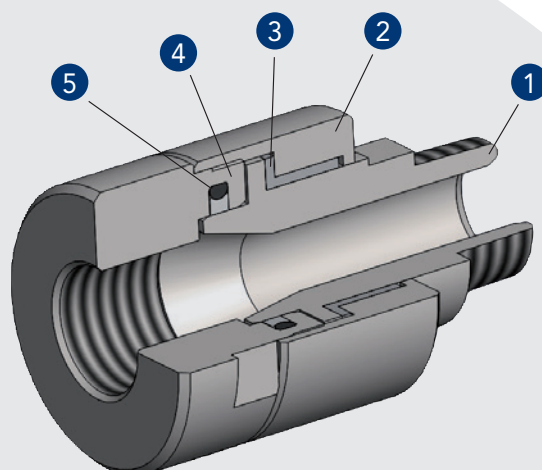
Série DNTP



Le choix n° 1
pour vos solutions
de transmission de fluides !

Série DNTP

1	Arbre :	Acier carbone traité nickel chimique
2	Boîtier :	Acier carbone traité nickel chimique
3	Palier :	Composite
4	Porte garniture :	Acier carbone traité nickel chimique
5	Garniture rotative :	PTFE + FPM



Conditions de fonctionnement

Rotation	Fluide	Pression maximale	Température d'utilisation	Matériau
Articulation bidirectionnelle	Huile hydraulique	350 bars	Jusqu'à 130° C	Acier carbone traité nickel chimique

Le Raccord Rotatif Duff-Norton Europe DNTP

a été conçu spécifiquement pour répondre aux conditions d'utilisation extrêmes des chantiers de travaux publics, de constructions et de travaux agricoles.

Sa conception simple en acier traité nickel chimique (anti-corrosion) permet d'assurer par tout temps et toute température la rotation des différents tuyaux flexibles.

	DNTP13K	DNTP17K	DNTP21K	DNTP27K	DNTP34K
Diamètre de passage (DN)	8 mm	10 mm	13 mm	18 mm	24 mm
Longueur	70,50 mm	70,50 mm	76,50 mm	88 mm	88 mm
Diamètre extérieur	48 mm	48 mm	48 mm	54 mm	54 mm
Connections M/F	1/4" BSP/BSPP	3/8" BSP/BSPP	1/2" BSP/BSPP	3/4" BSP/BSPP	1" BSP/BSPP
Pression maximum	350 bars	350 bars	350 bars	350 bars	350 bars
Poids	0,65 Kg	0,65 Kg	0,65 Kg	0,90 Kg	0,80 Kg
Conditionnement	10 pièces	10 pièces	10 pièces	6 pièces	6 pièces

Spécificités de la Série DNTP

- Performant et compact,
- Traitement anti-abrasion,
- Longévité accrue,
- Technologie à palier,
- Traitement anticorrosion,
- Articles stockés,
- Garniture rotative amincie et élargie PTFE / FPM,
- Sans entretien,
- Huile hydraulique exclusivement.



45, route Nationale - 02310 Romeny-sur-Marne - FRANCE
 Tél. 33 (0) 3 23 70 70 00 - Fax 33 (0) 3 23 70 70 10
 Email : duff-france@duffnorton.fr
<http://www.duffnorton.fr>



FlashCode format vcard